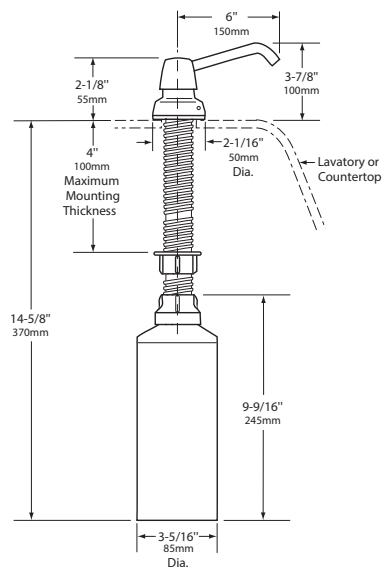




Technical Data

Bobrick B-8226 Dispensador de Jabón para Montar en la Encimera (Pico de 15 cm)

B-822 6



MATERIALES:

Pistón, boquilla y cubierta superior - Acero inoxidable tipo 304 con acabado brillante pulido.

Espaciador de la cubierta - Poliéster rígido resistente a los impactos.

Escudo - Acero cromado, ABS de alto impacto y acabado brillante pulido. Mecanismo de bloqueo oculto.

Cuerpo y vástago - Plástico de alto impacto.

Válvula - Cilindro ABS. Muelle de acero inoxidable. Sello de embalaje en U y pico de pato.

Contenedor - Polietileno translúcido, resistente a la rotura. Capacidad: 34-fl oz (1.0-L).

OPERACIÓN:

Presione el pistón hacia abajo para dispensar los jabones de uso general comercializados. Vaina resistente al vandalismo puede girar 360 ° sin daños

A la unidad. Escudo cerraduras al cuerpo con mecanismo de bloqueo oculto que se abre con la llave especial siempre. Para llenar desde arriba, desbloquear

Cubra y retire el pistón, el tubo y el tubo de suministro. La unidad también se puede llenar retirando el recipiente de debajo del inodoro.

Nota del diseñador: Los dispensadores de jabón líquido Bobrick están diseñados para dispensar jabones de uso general,

Jabones líquidos y de loción, detergentes sintéticos y jabones antibacterianos que contienen PCMX y / o Triclosan.

INSTALACIÓN:

La unidad está diseñada para ser instalada en orificios de 1 "(25 mm) de diámetro en acero esmaltado porcelana, lavabos de hierro fundido o de vitrocerámica, como

Así como en encimeras adyacentes a los lavabos. La unidad puede montarse en orificios de grifería no utilizados o en orificios especiales solicitados cuando

Se solicita al fabricante (especifique el lugar de perforación). La caña acomoda máximo 4 "

CONTACTO

PBX+57 1 381 9428
comercial@tienex.co
Distribuidor Colombia

tienex®